

Łajpca

60-150 mm

Wentylacja
poprzeczna

Izolacja
przeciwwilgociowa

Paroizolacja

Izolacja cieplna

Wykończenie poziome

Dodatkowa łąta

Kotnierz uszczelniający

Okno typ GGL

Przekrój A-A 1:5

Przekrój B-B 1:5

30-60 mm

30-60 mm

Czerwona linia

EDH-boczna
część kotnierza

Kątownik montażowy

Wykończenie boczne

Łata dystansowa

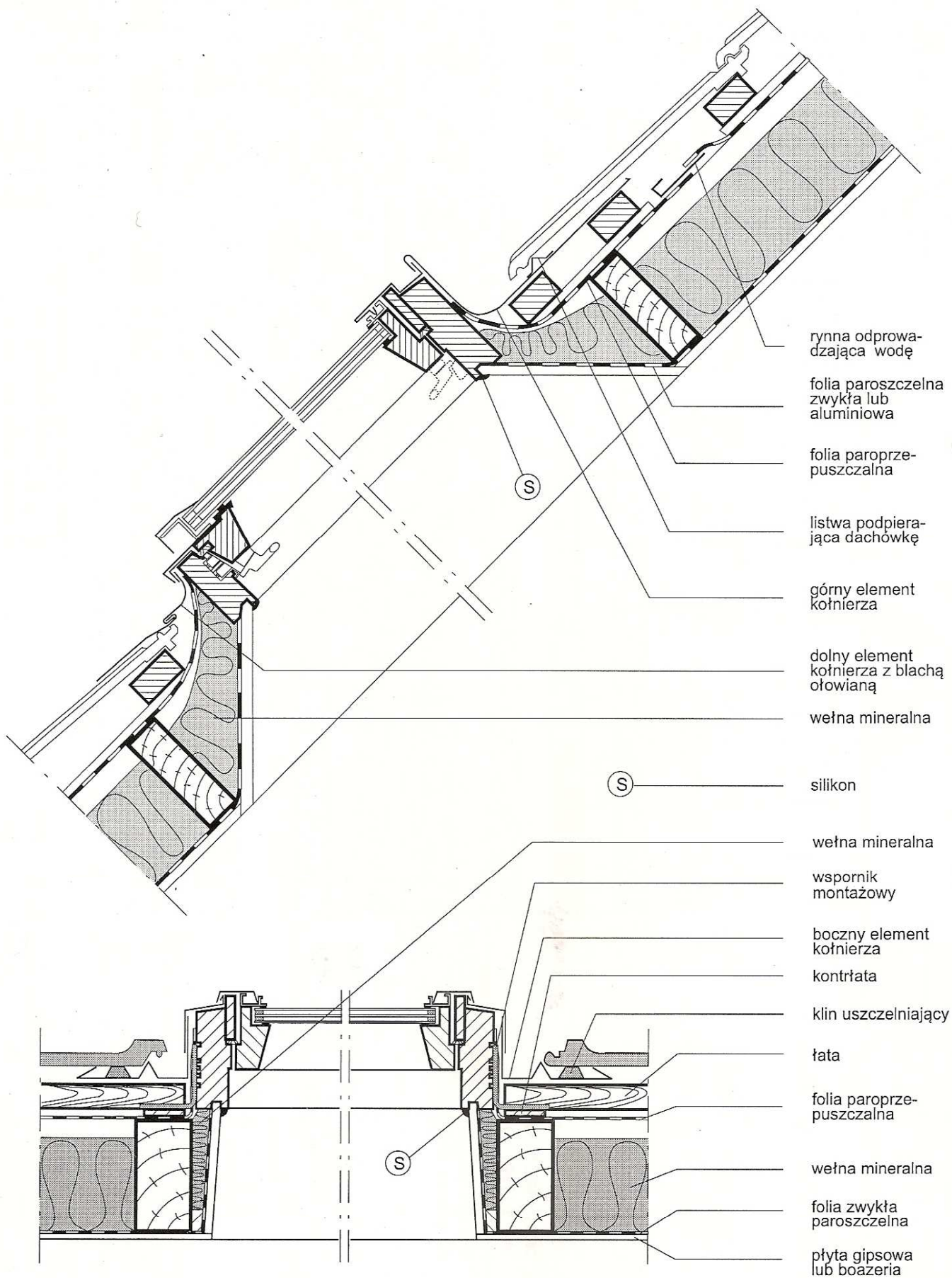
Paroizolacja

VELUX®

Okno do poddaszy VELUX z kotnierzem uszczelniającym typu EDH zamontowane w dachu o drewnianej konstrukcji i krytym profilowaną dachówką cementową.

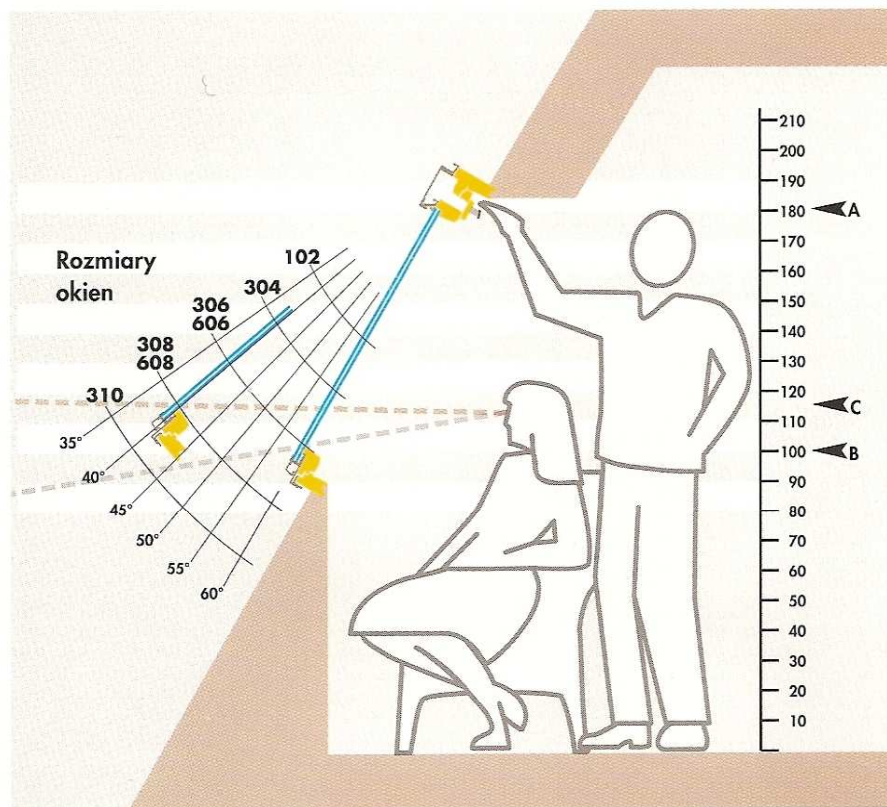
V-PL-950101

Usytuowanie okna FAKRO w dachu



W jaki sposób dobrać wielkość okna

VELUX®



Przy doborze wielkości okna jest bardzo ważne, aby mieć zapewnioną dobrą widoczność przez okno zarówno w pozycji stojącej jak i siedzącej. Punkt najlepszej widoczności w pozycji siedzącej znajduje się na wysokości pomiędzy 100 - 115 cm od podłogi.

Punkt A

VELUX zaleca zamontowanie okna w taki sposób, aby jego uchwyt otwierający znajdował się na wysokości 180 - 205 cm od podłogi, co gwarantuje wygodną obsługę okna. Na rysunku uchwyt znajduje się na wysokości 180 cm nad podłogą.

Punkt B

Przykładowe okno ma długość 118 cm (306/606) i jest umieszczone w dachu o spadku 60°. Punkt najlepszej widoczności znajduje się na wysokości 100 cm od podłogi.

Punkt C

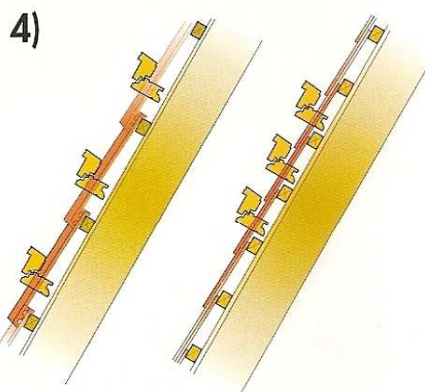
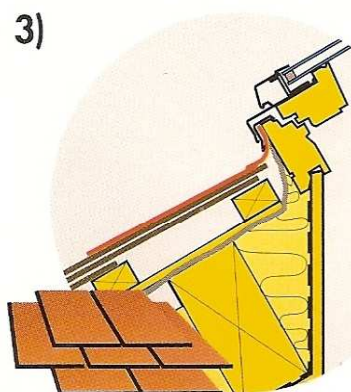
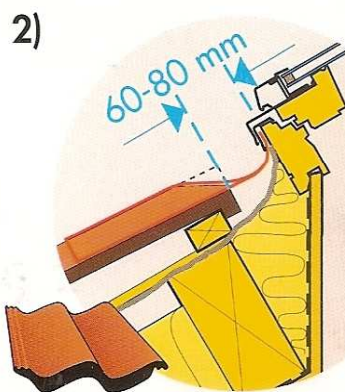
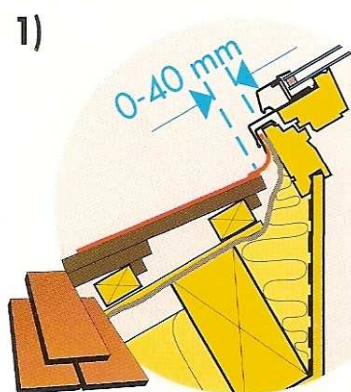
Jeżeli długość okna wynosi 140 cm (308/608) i spadek dachu 45°, to wtedy punkt najlepszej widoczności znajduje się na wysokości 115 cm od podłogi.

Tak wygląda zależność: długość okna - kąta nachylenia dachu - punkt najlepszej widoczności. Korzystając z niniejszego diagramu można w prawidłowy sposób dobrać powyższe elementy, aby uzyskać jak najlepszy widok przez okno.

Wysokość zamontowania okna w zależności od materiału pokrycia dachu.

Okno powinno być zamontowane w prawidłowej odległości odłaty z pierwszym rzędem dachówek/rys. 1, 2, 3/. Decyduje to o wysokości zamontowania okna.

Odległość między łatami może się różnić w zależności od rodzaju pokrycia dachowego/rys. 4/. Dolna część ramy okna musi korespondować z pozycjąłaty pod oknem. Aby to uzyskać należy podnieść lub opuścić okno o kilka cm.



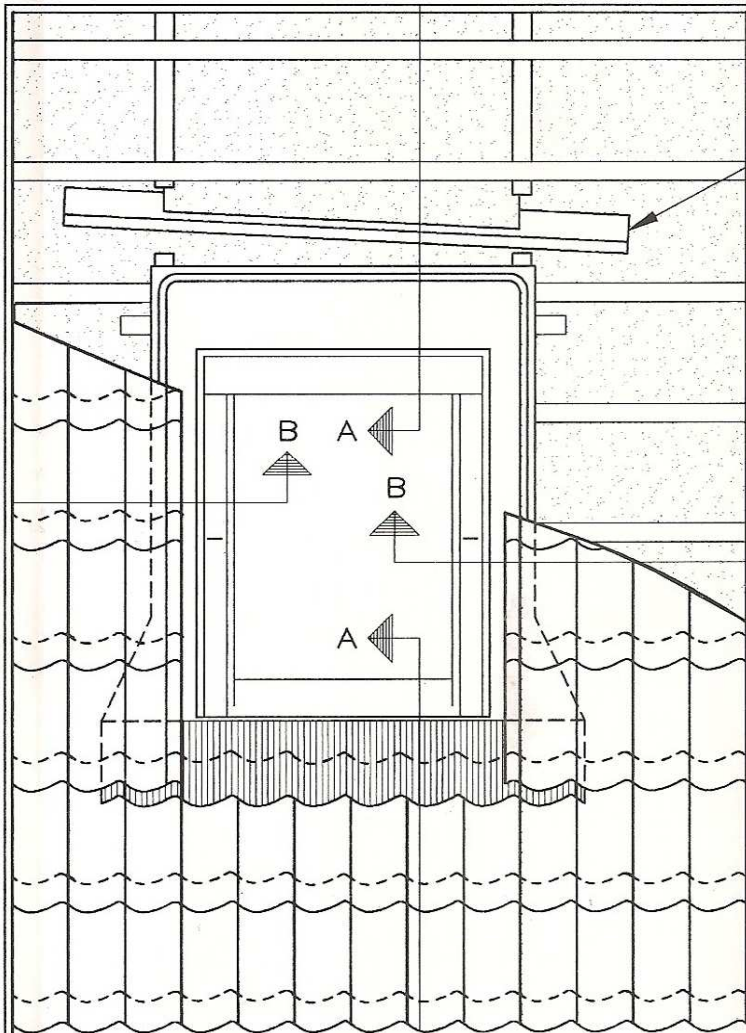
VELUX - POLSKA Sp. z o. o.
Ul. Włoska 10
00 - 777 Warszawa

Telefon 41 44 65, 41 89 76
Telex 82 55 75 velux pl

Data:
01.08.94

PL 4. 01. 01

Rynna odwadniająca



1:20

60-80 mm

Fartuch ołowiany

Wykończenie pionowe

Wentylacja poprzeczna

Łata

Wentylacja

Izolacja przeciwwilgociowa

Wentylacja

Izolacja cieplna

Krokiew